

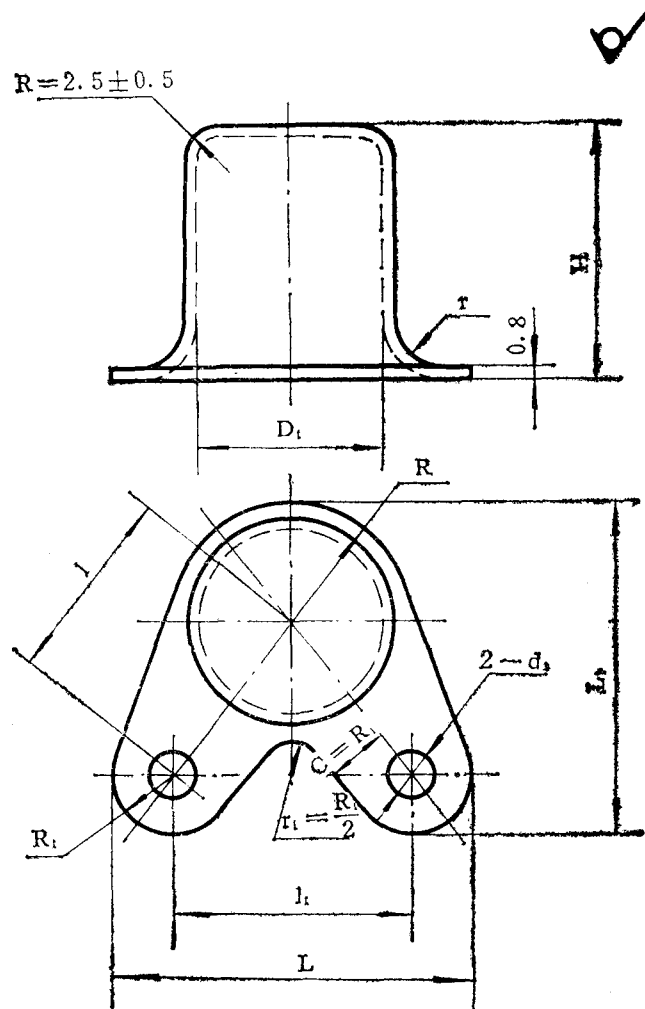
中华人民共和国国家标准

角形托板自锁螺母保护罩

Boots for self-locking nuts, angle, anchor

GB 941-88

代替 GB 941-77



标记示例：螺纹直径6mm，材料为08F的角形托板自锁螺母保护罩：GB941 6